



AK4962

Low-Power CODEC with Audio/Voice DSP

1. 概要

AK4962はマイクアンプ、モノラルレシーバアンプ、グランド基準ヘッドフォンアンプ、ラインアウトアンプ、高性能オーディオ・ボイスDSPを内蔵した32-bit CODECです。CODEC部は4チャンネル32-bit ADC, ステレオ アドバンスド 32-bit 高音質DAC, ステレオ32-bit DACから構成され、AKM独自のDSPコアを内蔵し、デュアルマイクTxノイズ抑制、Rxノイズ抑制、エコーキャンセル、ハンズフリー機能などの様々な音声処理機能を実現します。内蔵された5つのオーディオI/F、あるいはSLIMbus I/Fによりベースバンドプロセッサ、Bluetooth モジュール、デジタル入力Class-Dアンプへの同時通信ができ、非同期の信号を内蔵SRCでミックスすることが可能です。

2. 特長

1. Recording Function
 - 4-Channel Low Power 32-bit ADC
 - 2-types Digital Filter for Sound Color Selection
 - Monaural Low Power ADC
 - PDM Output
 - 3 Stereo Input Selectors
 - 3 Stereo Inputs (Single-ended) or 6 Mono Inputs (Full-differential)
 - MIC Amplifier Gain: +30 dB to 0 dB, 3 dB step
 - Input Attenuator: 0 dB / -6 dB
 - 5 MIC Power Supplies: 2.8 / 2.5 / 1.8 V Selectable
 - ADC Characteristics:
 - Single-ended Mode
 - THD+N: -88 dB, DR, S/N: 95 dB (Gain = +18 dB)
 - THD+N: -80 dB, DR, S/N: 102 dB (Gain = 0 dB)
 - Full-Differential Mode:
 - THD+N: -90 dB, DR, S/N: 95 dB (Gain = +18 dB)
 - THD+N: -93 dB, DR, S/N: 102 dB (Gain = 0 dB)
 - 4-Channel Digital MIC Interface
2. Playback Function
 - Stereo High Sound Quality Low Power Advanced 32-bit DAC for Headphone
 - 4 types of Digital Filter for Sound Color Selection
 - 2 types of Operation Mode (High Performance Mode / Low Power Mode)
 - Low Power 32-bit Stereo DAC for LINEOUT/ Receiver / External Speaker Amplifier
 - Ground-referenced Class-G Stereo Headphone Amplifier
 - Output Power: 25 mW @ 32 Ω, 40 mW @ 16 Ω, THD+N < -60 dB
 - THD+N: -106 dB
 - S/N: 125 dB
 - Output Noise Level: -125 dBV (Analog Volume ≤ -14 dB)
 - Analog Volume: +6 ~ -20 dB & Mute, 2 dB Step
 - Ground Loop Noise Cancellation
 - Ground-referenced Stereo Line Outputs
 - THD+N: -86 dB, DR, S/N: 100 dB
 - Analog Volume: +3 to -7.5 dB, 1.5 dB Step
 - Mono Receiver Amplifier
 - BTL Output
 - Output Power: 100 mW @ 32 Ω, THD+N < -65 dB
 - THD+N: -87 dB @ 32 Ω, Po = 30 mW
 - S/N: 100 dB
 - Analog Volume: +3 to -7.5 dB, 1.5 dB Step

- Ground-referenced stereo Line Outputs for External Speaker Amplifier
 - 2ch Single-ended or Full Differential Outputs
 - THD+N: -86 dB, DR, S/N: 100 dB
 - Analog Volume: +3 to -7.5 dB, 1.5 dB Step
- 3. Five Digital Audio interface
 - Master/Slave mode
 - Sampling Frequency (ADC):
 - 8 k, 11.025 k, 12 k, 16 k, 22.05 k, 24 k, 32 k, 44.1 k, 48 k, 64 k, 88.2 k, 96 k, 128 k, 176.4 k, 192 kHz
 - Sampling Frequency (DAC):
 - 8 k, 11.025 k, 12 k, 16 k, 22.05 k, 24 k, 32 k, 44.1 k, 48 k, 64 k, 88.2 k, 96 k, 128 k, 176.4 k, 192 k, 256 k, 352.8 k, 384 kHz
 - Interface Format
 - SDTOx: 32/24/16-bit I²S/MSB justified, 16-bit PCM Short/Long Frame
 - SDTIx: 32/24/16-bit I²S/MSB justified, 16-bit PCM Short/Long Frame
 - TDM Mode (SDTO1A, SDTI1A pin)
- 4. SLIMbus Interface
- 5. Four Asynchronous Sample Rate Converters:
 - Up sample: up to x 6
 - Down sample: down to x 1/6
- 6. Power Management
- 7. Dual PLL
- 8. X'tal Oscillator
- 9. ANC (Active Noise Canceller)
- 10. Accessories
 - Jack Detection
 - Headset Detection
 - Button Detection
 - Impedance Detection
- 11. Embedded Audio/ Hands Free DSP
 - Flexible programming with built-in program and data memories
 - Hardware accelerator
 - Processing features (example)
 - Single/Dual Microphone Noise suppression
 - Echo cancellation
 - Rx Voice Clarity Enhancement
 - 5-Band Parametric EQ, Dynamic Range Control
- 12. μ P I/F: SPI / I²C (1 MHz) and SLIMbus
- 13. Operation Temperature Range: Ta = -40 to 85°C
- 14. Power Supply:
 - AVDD1, 2 (CODEC, MIC, PLL): 1.7 to 1.9 V
 - CVDD (HP/LINE/RCV Amplifiers, Charge Pump): 1.7 to 1.9 V
 - LVDD (LDO2 for Digital Core): 1.7 to 1.9 V (built-in LDO)
 - TVDD1, 2, 3 (Host & Audio I/F): 1.65 to 3.6 V
- 15. Package: 125-pin CSP (4.576 x 5.224mm, 0.4 mm (Min.) pitch)

3. ブロック図と機能説明

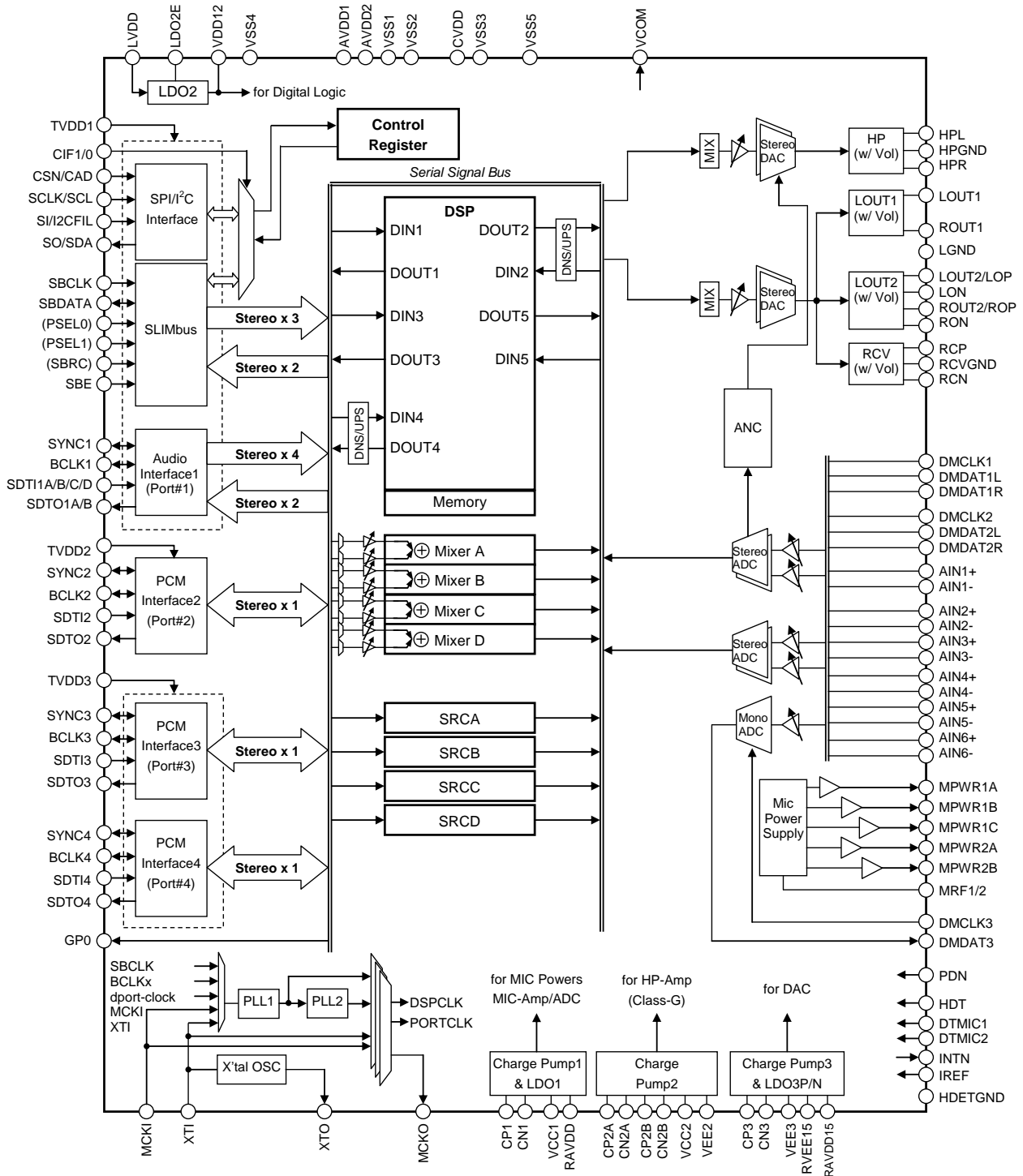
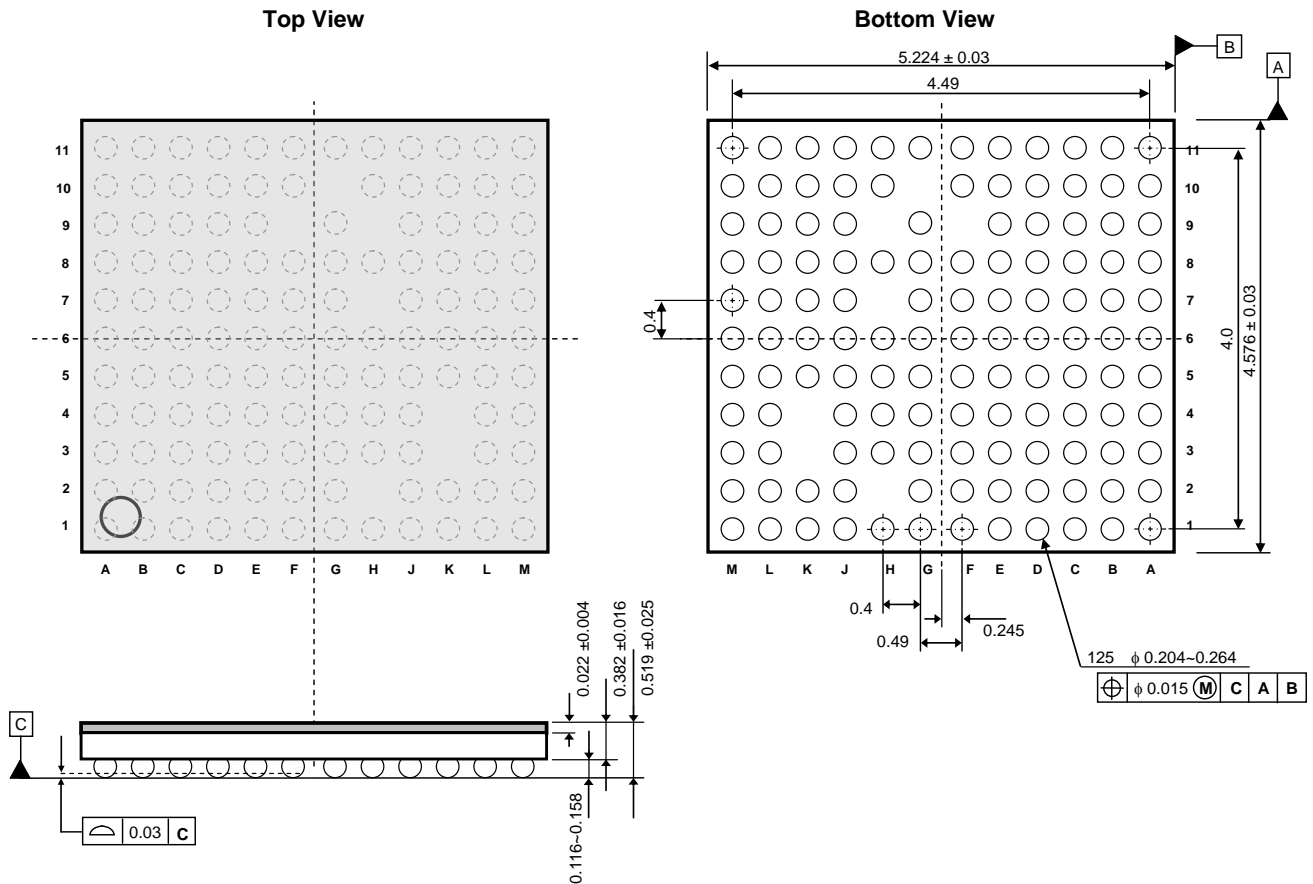


Figure 1. AK4962 Block Diagram

4. パッケージ

■ 外形寸法図

125-pin CSP package (4.576 x 5.224mm, 0.4mm (Min.) pitch)



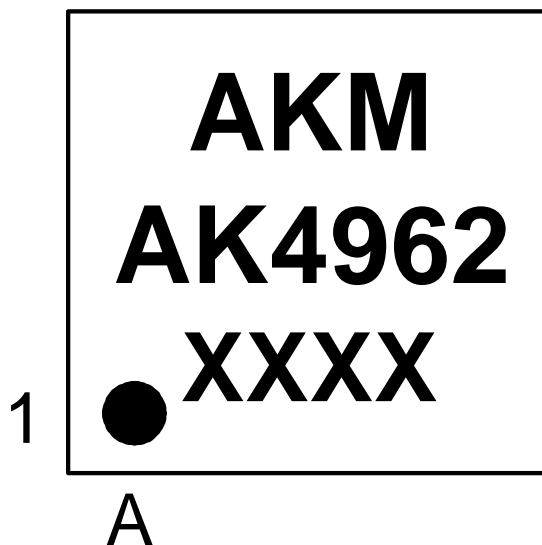
ピンピッチは 0.4mm です (G-F間を除く)。G-F間のピンピッチは 0.49mm です。

■ 材質・メッキ仕様

パッケージ材質: エポキシ系樹脂、ハロゲン (臭素、塩素)フリー
 半田ボール材質: SnAgCuNi

■ マーキング

CSP Package



XXXX: Date code (4 digits)
Pin #A1 indication

5. オーダリングガイド

■ オーダリングガイド

AK4962ECB	-40 to 85°C	125-pin CSP 4.576 x 5.224mm (0.4 mm (Min.) pitch)
AKD4962		Evaluation board for AK4962

6. 改訂履歴

Date (Y/M/D)	Revision	Reason	Page	Contents
16/03/04	00	初版		

旭化成エレクトロニクス製品のご検討ありがとうございます。

より詳しい資料を用意しておりますので、お手数ですが弊社営業担当、
あるいは弊社特約店営業担当までお申し付けください。

重要な注意事項

0. 本書に記載された弊社製品（以下、「本製品」といいます。）、および、本製品の仕様につきましては、本製品改善のために予告なく変更することがあります。従いまして、ご使用を検討の際には、本書に掲載した情報が最新のものであることを弊社営業担当、あるいは弊社特約店営業担当にご確認ください。
1. 本書に記載された情報は、本製品の動作例、応用例を説明するものであり、その使用に際して弊社および第三者の知的財産権その他の権利に対する保証または実施権の許諾を行うものではありません。お客様の機器設計において当該情報を使用される場合は、お客様の責任において行って頂くとともに、当該情報の使用に起因してお客様または第三者に生じた損害に対し、弊社はその責任を負うものではありません。
2. 本製品は、医療機器、航空宇宙用機器、輸送機器、交通信号機器、燃焼機器、原子力制御用機器、各種安全装置など、その装置・機器の故障や動作不良が、直接または間接を問わず、生命、身体、財産等へ重大な損害を及ぼすことが通常予想されるような極めて高い信頼性を要求される用途に使用されることを意図しておらず、保証もされていません。そのため、別途弊社より書面で許諾された場合を除き、これらの用途に本製品を使用しないでください。万が一、これらの用途に本製品を使用された場合、弊社は、当該使用から生ずる損害等の責任を一切負うものではありません。
3. 弊社は品質、信頼性の向上に努めておりますが、電子製品は一般に誤作動または故障する場合があります。本製品をご使用頂く場合は、本製品の誤作動や故障により、生命、身体、財産等が侵害されることのないよう、お客様の責任において、本製品を搭載されるお客様の製品に必要な安全設計を行うことをお願いします。
4. 本製品および本書記載の技術情報を、大量破壊兵器の開発等の目的、軍事利用の目的、あるいはその他軍事用途の目的で使用しないでください。本製品および本書記載の技術情報を輸出または非居住者に提供する場合は、「外国為替および外国貿易法」その他の適用ある輸出関連法令を遵守し、必要な手続を行ってください。本製品および本書記載の技術情報を国内外の法令および規則により製造、使用、販売を禁止されている機器・システムに使用しないでください。
5. 本製品の環境適合性等の詳細につきましては、製品個別に必ず弊社営業担当までお問合せください。本製品のご使用に際しては、特定の物質の含有・使用を規制するRoHS指令等、適用される環境関連法令を十分調査のうえ、かかる法令に適合するようにご使用ください。お客様がかかる法令を遵守しないことにより生じた損害に関して、弊社は一切の責任を負いかねます。
6. お客様の転売等によりこの注意事項に反して本製品が使用され、その使用から損害等が生じた場合はお客様にて当該損害をご負担または補償して頂きますのでご了承ください。
7. 本書の全部または一部を、弊社の事前の書面による承諾なしに、転載または複製することを禁じます。